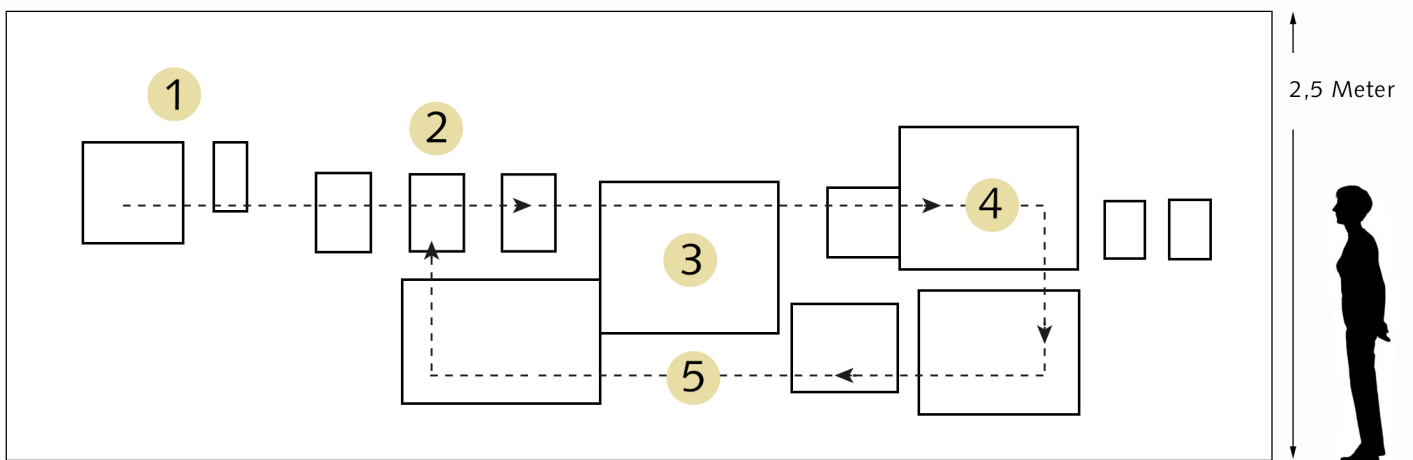


Die wachsende und rettende Hängung
der Gruppenausstellung Boden!Bildung trifft das internationale Kunstprojekt „send love to our earth“
in der ReArt Halle, Cuxhaven

Das internationale Kunstprojekt „send love to our earth“ umfasst elf Werke von drei bildenden Künstlerinnen. Mandala Bina ist mit drei Bildern vertreten, Ursula Paul und Patricia Vogler mit jeweils vier Bildern. Das Kunstprojekt ist Teil der Gruppenausstellung Boden!Bildung in der ReArt Halle, Cuxhaven. Es sind insgesamt über 70 Künstler aus fast 25 Nationen vertreten. Die Ausstellung wurde von der Unesco als sehenswert eingestuft und in ihre Liste der wichtigsten Ereignisse im Jahr der Erde aufgenommen.



Das internationale Kunstprojekt hat in der ReArt Halle eine Wand in der Länge von 7 Meter zur Verfügung gestellt bekommen. Die Höhe beträgt 2,50 Meter. Die Ausstellung beginnt links, führt über die oberen Bilder hinweg zu den Infotafeln der beiden Künstlerinnen Paul und Vogler und zurück über die unteren Bilder.

Der Lauf dieser Hängung beschreibt in seinen Bildern die Entstehung unserer Erde. Der Erdboden aus dem Leben beginnt und wieder Abgestorbenes zu Humus wird.



Seite 2 von 4

Die beiden ersten Bilder (Station 1) zeigen in ihren runden Formen ein großes Samenkorn und viele kleine. Wie in der Natur fallen große Samen auf den Boden und kleine fliegen leicht zu ihrem neuen Ort, an dem sie wachsen werden. Die Höhe der beiden Bilder verdeutlicht das, das kleinere Bild mit den vielen kleinen Samen ist am oberen Rand beider Bilder ausgerichtet und flattert quasi nach unten. Evolutionär betrachtet, sind „fliegenden“ Samen und Pollen später entstanden und bedeuten einen biologischen Fortschritt, denn die Verbreitung der Pflanzenart kann von da an bis zu mehreren Kilometern weit erfolgen. Das Werk ist aus diesem Grund an zweiter Stelle positioniert. Das erste Bild zeigt ein Samenkorn, dies darf auch als Ursprung allen Lebens interpretiert werden. Beide Bilder sind von Ursula Paul.

Auf gleicher Unterkante kommen drei Werke (Station 2) von Mandala Bina. Die zarten Papierarbeiten sind auf Holz kaschiert. Die Werke wurden für diese Ausstellung angefertigt und haben die aussagekräftigen Titel: „PLANOSOL STAUWASSERBODEN“, „HISTOSOL ORGANISCHER BODEN“, „RETISOL, BODEN MIT TON-VERLAGERUNGSHORIZONTEN“. Sie beschreiben und stellen die Entstehung der Landmassen dar. Die Pastell- und Ölkreidezeichnungen zeigen Samen, Wurzeln und sog. Hyphen. Das sind riesige Netzwerke aus Pilzfäden, je dichter je nährstoffreicher der Boden. Waldboden zeichnet sich durch eine hohe Dichte aus; in einem Teelöffel voll dieser Erde sind mehr Kleinsttiere als Menschen auf der Erde leben! Das Wurzelwerk ist wichtig, es hält Erde fest sonst wäre nur Geröll.

Seite 3 von 4

Fast zentriert hängt ein großformatiges Kunstwerk (Station 3) von Ursula Paul. Das Bild heißt „rescue:energy“. In dem überwiegend in Blau angelegten Bild durchziehen schwungvoll dünne wie breite Bänder und gestrichelte Linien in verschiedenen Farben (dunkles Blau, Ocker, Weiß, Grün und Erdfarben). Dazwischen, darüber und darunter liegen Kreise in weiß, ocker und braun. Das dynamische Werk stellt den wichtigen Nährstoffprozess der Flora dar. Pflanzen brauchen zum Wachstum Wasser und Stickstoff. Eine Buche beispielsweise benötigt 500 Liter Wasser pro Tag. Erst mit Wasser keimen Sämlinge. In diesem lebendigen Bild zirkuliert alles. Es hängt mittig zwischen der oberen Reihe von Bildern und der unteren. Es zeigt mit seiner Hängung die zentrale Bedeutung in der Natur.

Die obere Reihe aller Bilder zeigt das Wachsen, die untere den Zersetzungsprozess - die Bildung von Humus. Für den Prozess des Wachsens ist Wasser elementar - von oben als Regen kommend und von unten gespeichert für die trockenen Tage als Grundwasser. Ohne Wasser kein Leben! Die untere Hälfte des Bildes befindet sich quasi im Erdreich.

Nun folgt ein kleines quadratische Werk in gelb und einem „frischen“ Grün (Station 4). Dieses Bild heißt „joyful:soil“. Mit den wärmenden Sonnenstrahlen im Frühling beginnt zart und klein alles Wachsen in der Natur. Das Chlorophyll der Blätter wandelt das Licht in wertvolles Zucker um, der Photosynthese. Daran nahtlos fügt sich der „Sommer“ - ein großes Bild in orange, violett und grün mit dem Titel „joy:desire 1“. Die Farbkombination erinnert an ein prächtiges Blumenbeet. Viele Formen auf dem Bild sind stilisierte Blätter. Auf dem Werk sind als Collage viele Papiere eingearbeitet und lassen einen luftigen dreidimensionalen Eindruck entstehen - ähnlich dem Rauschen eines Waldes. Der „Sommer“ beendet die Reihe der Bilder von links nach rechts.

Nun folgt der Blick auf das unten stehende Bild - fast so groß wie das obere doch etwas kleiner (Station 5). Das Werk trägt den Namen „joy:desire 2“: Der Herbst - nun zieht sich die blühende und wachsende Natur zurück. Das Werk - in der gleichen Machart - ist gedeckter angelegt. Die Farben strahlen nicht mehr. Daneben folgt ein kleines Bild, dass am mittigen „Wasserbild“ abstandlos hängt. Dieses Werk heißt „mother:ground“. Es symbolisiert die noch gespeicherte Erdwärme, die aus Laub und Totholz Humus werden lässt.



Seite 4 von 4

Das letzte Bild (großformatig) zeigt das Ergebnis: Wertvolle Erde und hat den Titel: „sun:soil“. Nicht nur die Pflanzen sind verwelkt. Die Pilze mit gespeicherten Stickstoff verrotten und düngen mit Phosphor ihre Bakterien in der Erde.

Diese Erde ist wieder die Grundlage für den nächsten Wachstumsschritt. Die dicke Erdschicht mit Laub schützt auch die Wurzeln im Winter.

Diese aufeinander folgenden vier Werke sind von Patricia Vogler für diese Ausstellung erarbeitet worden.

Die drei unteren Werke sind bewusst sehr niedrig gehängt - um sie betrachten zu können, muss sich gebückt werden. Eine Hommage an die Erde, vor deren Leistung wir demütig in die Knie gehen sollten.

Die letzte Arbeit liegt unterhalb der zwei Papierarbeiten von Mandala Bina und schließen den ökologischen Kreislauf. Die Komplexität aller Bestandteile und Prozesse ermöglichen erst eine wunderbare Erde für die unglaubliche Vielfalt an Pflanzen. Sie ist immer Leben und sie kann die ausgelaugte, überdüngte Erde regenerieren. Wenn wir das wollen und die Natur sich selbst überlassen.

Frau Mandala Bina erhält keine Infotafel, da sie zwar Initiatorin des Kunstprojekts „send love to our earth“ ist, aber keine Öffentlichkeit für ihre Person möchte. Ursula Paul und Patricia Vogler sind die Organisatoren des internationalen Kunstprojekts.

Leider konnte diese Hängung aus persönlichen Gründen nicht vor Ort realisiert werden.

www.news-from-your-soul.com

www.patricia-vogler.com

www.createjoyfulearth-ursula-paul.com